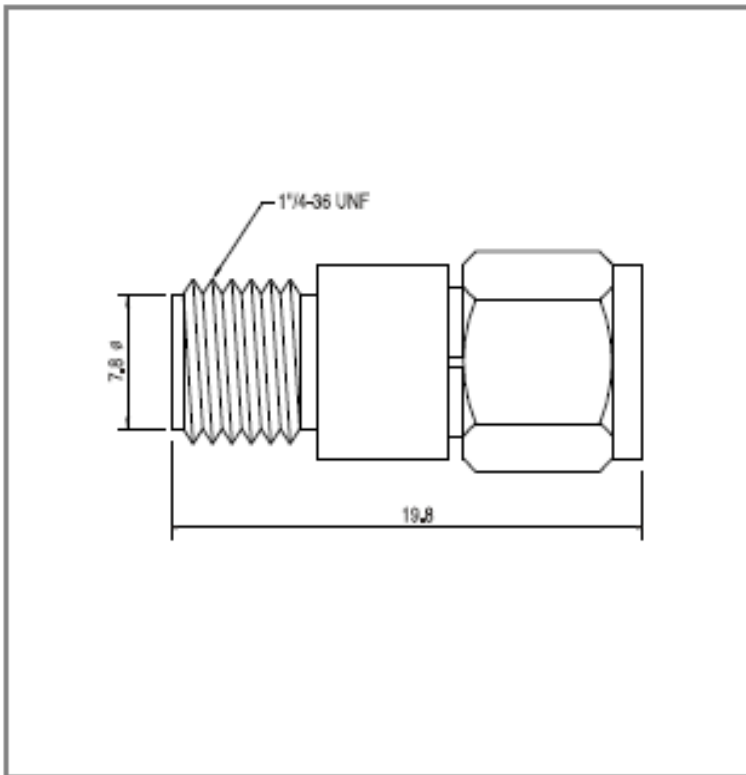


## SMA-Attenuators

### SMA-ATTENUATORS

#### DIMENSIONS



#### ELECTRICAL DATA

PART NO.	Accuracy 3GHz	V S W R	POWER (W)	IMPEDANCE (ohms)
M 750-001	1±0,3dB	1,15:1	1W	50
M 750-002	2±0,3dB	1,15:1	1W	50
M 750-003	3±0,3dB	1,15:1	1W	50
M 750-004	4±0,3dB	1,15:1	1W	50
M 750-005	5±0,3dB	1,15:1	1W	50
M 750-006	6±0,3dB	1,15:1	1W	50
M 750-007	7±0,3dB	1,15:1	1W	50
M 750-008	8±0,3dB	1,15:1	1W	50
M 750-009	9±0,3dB	1,15:1	1W	50
M 750-010	10±0,3dB	1,15:1	1W	50
M 750-011	15±0,3dB	1,15:1	1W	50
M 750-012	20±0,3dB	1,15:1	1W	50
M 750-013	30±0,3dB	1,15:1	1W	50